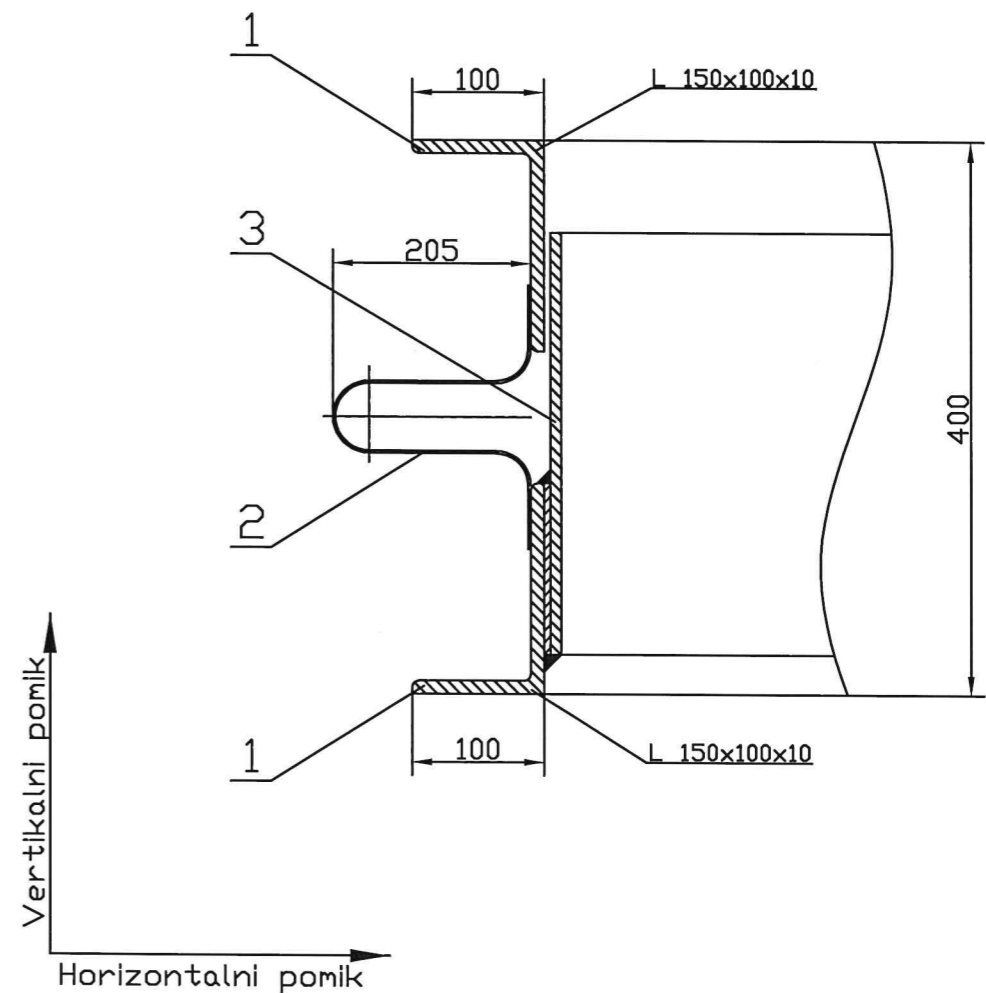


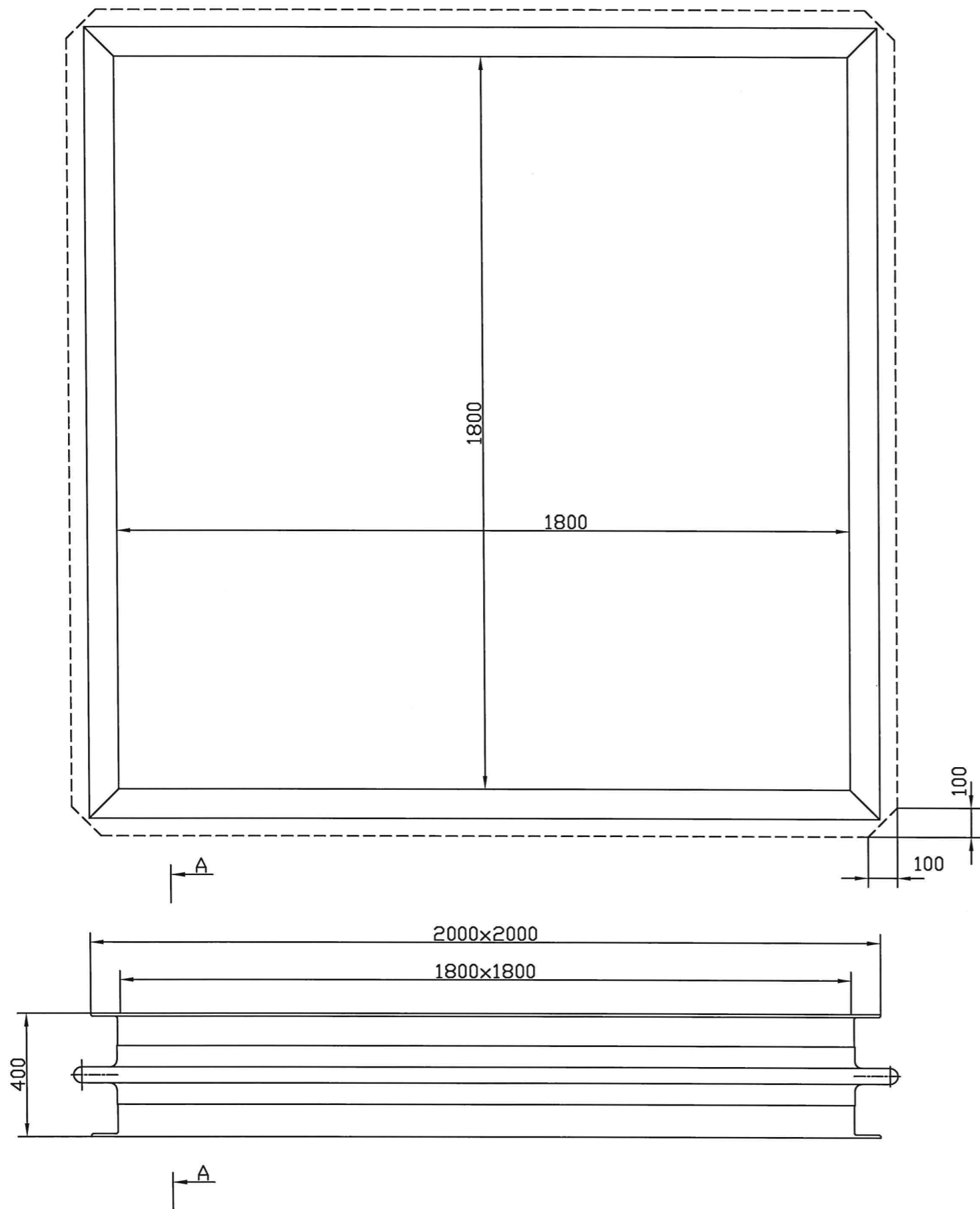
Detajl A-A



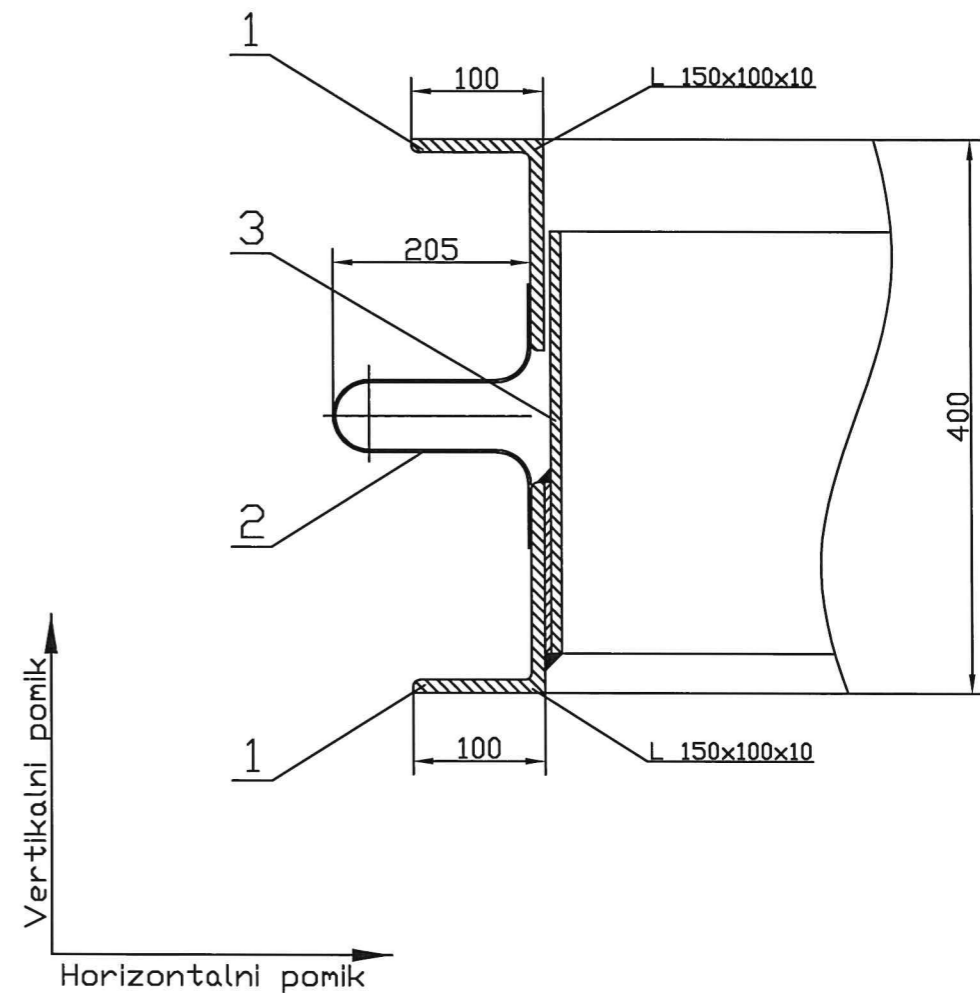
| Poz.   | Kos.   | Naziv in mere                       | Material                             | Opomba                       |
|--|--------|-------------------------------------|--------------------------------------|------------------------------|
| 3  |        | Vodilna pločevina s=6 mm            | 1.0038                               |                              |
| 2  |        | Kompenzator s=2 mm                  | 16Mo3                                |                              |
| 1  |        | Okvir kompenzatorja L=150x100x10 mm | 1.0044                               |                              |
| energetika ljubljana<br>enota TE-TOL                       |        | Izdelal<br>Pregl.                   | G. Tramte dipl. inž. str. <i>Sto</i> | Masa<br>kg                   |
| Obdelava   |        | Stand.<br>Grupa                     | G. Tramte dipl. inž. str. <i>Sto</i> | Merilo<br>1: X               |
| Jezik  | Format | Odobril                             | B. Krašovec <i>B. Krašovec</i>       | Zam. z                       |
| Slo  | A3     | CAD                                 |                                      | Zam. za                      |
| Naziv<br>Kompenzator dimnih kanalov med K3 in K2_2500x2500 |        |                                     |                                      | List Listov<br>0   1   0   1 |
| Kl.st.   |        |                                     |                                      | Risba; id. st. 2,6,2,0,-0,1  |

Splošne tolerance mer po DIN ISO 2768 T1,T2  
Hrapavost površin po DIN ISO 1302

Avtorsko pravo tega načrta je pridržano  
Izroččen je prejemniku samo za njegovo lastno uporabo ter se ne  
sme razmnoževati, niti dati na vpogled in uporabo tretji osebi



Detajl A-A



|   |                                      |   |                             |
|---|--------------------------------------|---|-----------------------------|
| 3   | Vodilna pločevina s=6 mm             | 1.0038                                      |                             |
| 2   | Kompenzator s=2 mm                   | 16Mo3                                       |                             |
| 1   | Okvir kompenzatorja L=150x100x10 mm  | 1.0044                                      |                             |
| Poz. Kos.   | Naziv in mere                        | Material                                    | Opomba                      |
| Obdelava  | energetika ljubljana<br>enota TE-TOL | Izdelal G. Tramte dipl. inž. str. <i>GT</i> | Masa kg                     |
|   | ✓                                    | Pregl. G. Tramte dipl. inž. str. <i>GT</i>  | Merilo 1:X                  |
|   |                                      | Stand.                                      |                             |
| Jezik   | Format                               | Odobril B. Krašovec <i>B. Krašovec</i>      | Zam. z                      |
| Slo   | A3                                   | CAD   | Zam. za                     |
| Naziv   |                                      |   | List Listov                 |
| Kompenzator dimnih kanalov med K3 in K2_1800x1800 |                                      |   | 0 1   0 1                   |
| Kl.st.  |                                      |   | Risba; id. st. 2,6,2,0,-0,2 |